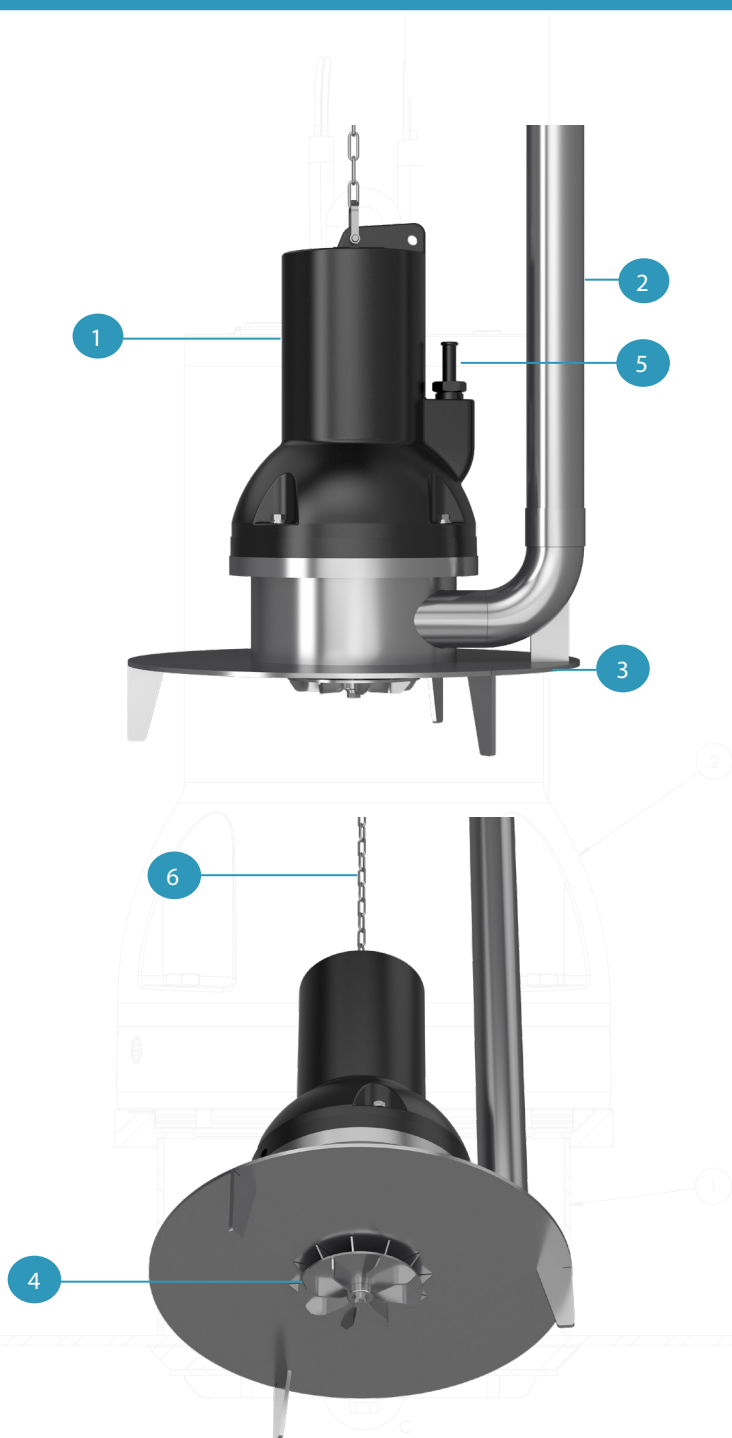


- Turbine de dégraissage immergée qui produit et diffuse des microbulles d'air pour la flottaison des graisses
- Convient pour les bassins de pré-traitement
- Un équipement facile à mettre en œuvre
- Livré prêt à l'emploi
- Maintenance réduite



COMPOSANTS

- 1 Moteur robuste en fonte revêtu époxy équipé d'une sonde de contrôle de température
- 2 Tube d'aspiration en inox 304L ou 316L
- 3 Châssis en acier inoxydable 304L ou 316L spécialement conçu pour optimiser l'écoulement hydraulique
- 4 Hélice biétagé en inox 304L ou 316L
- 5 Câble électrique
- 6 Chaîne de suspension avec manilles



AVANTAGES

Système auto-aspirant

Hélice permettant un brassage efficace sans risque de colmatage

Équipement compact et robuste

Maintenance aisée du moteur

Maintenance sans vidange du bassin

Moteur IP-68 / classe énergétique IE1

Insensible au gel

Conception et fabrication française

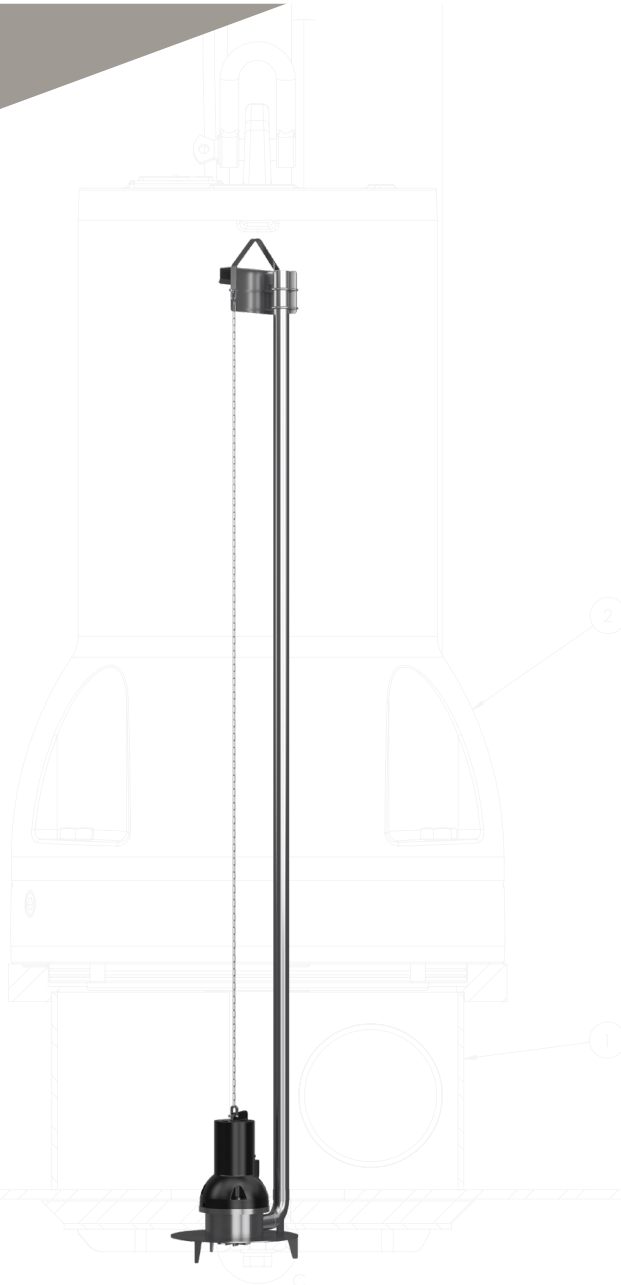


COMPLÉMENTS

Possibilité de montage sur trépied

Suspendu à un coulisseau

Silencieux



Modèle	Puissance (kW)	Vitesse de rotation (tr/min)	Hauteur H d'immersion (m)	Diamètre Ø (mm)	Poids (Kg)
AEROSPEED 0.75	0.75	Environ 1500	0,8 - 1,8	480	56
AEROSPEED 1.1	1.1		0,8 - 2,1		60
AEROSPEED 1.5	1.5				
AEROSPEED 2.2	2.2		0,8 - 2,4	64	
AEROSPEED 3	3		0,8 - 3,2	105	
AEROSPEED 4	4		0,8 - 4		
AEROSPEED 5	5	0,8 - 4,5	111		