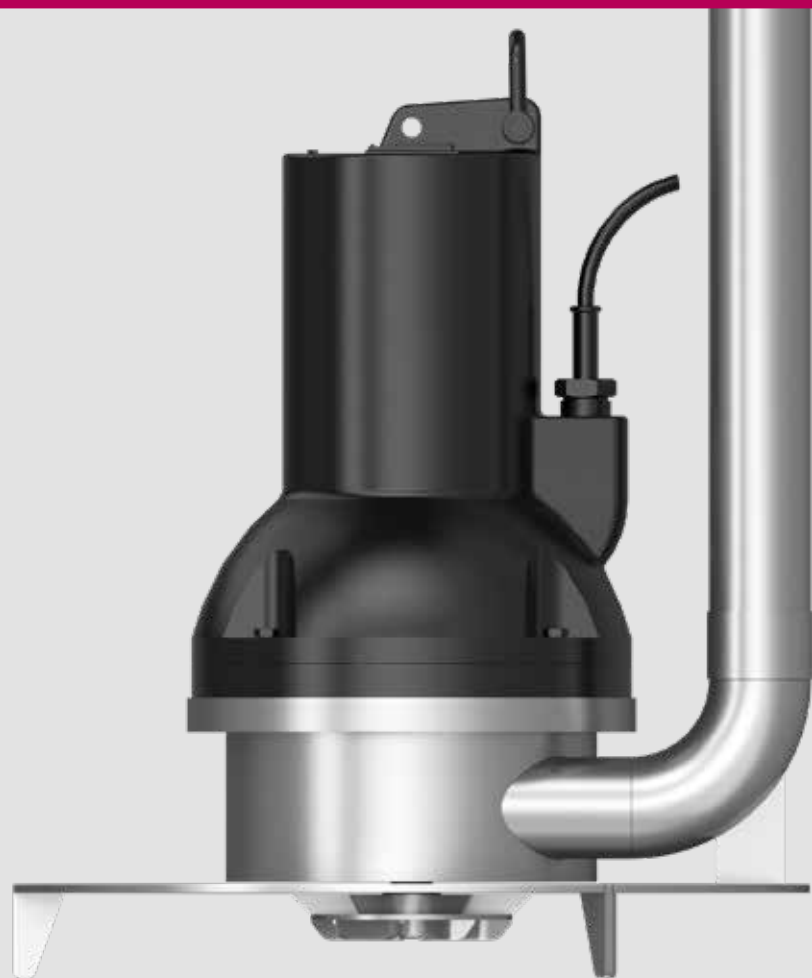


AÉRATION
DE FOND

AEROSPEED®

TURBINE AUTO-ASPIRANTE



 Europelec

DÉGRAISSAGE
DES EFFLUENTS

FABRICATION
FRANÇAISE

 SFA
enviro

CARACTÉRISTIQUES ESSENTIELLES

Turbine auto-aspirante immergée

Production et diffusion de microbulles d'air pour la flottaison des graisses

Facilité d'installation

À destination de tous les bassins de pré-traitement



Moteur / châssis / câble

AVANTAGES

PRÊT À L'EMPLOI

SYSTÈME AUTO-ASPIRANT : FONCTIONNE EN TOUTE AUTONOMIE SANS AJOUT D'UNE SOUFFLANTE

ÉQUIPEMENT COMPACT ET ROBUSTE

MAINTENANCE RÉDUITE SANS VIDANGE DU BASSIN

ADAPTÉ AUX CLIMATS FROIDS

PAS D'AÉROSOL

SOLUTION ÉCONOMIQUE



Moteur avec sortie d'arbre

COMPOSANTS

- Moteur robuste IP68 en fonte, revêtu d'époxy et équipé d'une sonde de contrôle de température
- Moteur spécialement adapté aux contraintes de l'exploitation d'une turbine immergée selon les standards Europelec
- Tube d'aspiration en inox
- Châssis en acier inoxydable spécialement conçu pour optimiser l'écoulement hydraulique.
- Hélice biétagée en inox pour assurer de façon concomitante le brassage et l'aspiration de l'air.

OPTIONS

- Possibilité de montage sur trépied et suspension à un coulisseau
- Silencieux pour réduire le bruit de l'aspiration
- 304L ou 316L
- Europelec peut fournir l'intégralité des équipements du dégraisseur aéré.



Moteur

Modèle	Puissance (kW)	Vitesse de rotation (tr/min)	Hauteur H d'immersion (m)	Diamètre Ø (mm)	Poids (kg)
AEROSPEED 0.75	0,75	Environ 1500	0,8-1,8	480	56
AEROSPEED 1.1	1,1		0,8-2,1		60
AEROSPEED 1.5	1,5		0,8-2,4		64
AEROSPEED 2.2	2,2		0,8-3,2	600	105
AEROSPEED 3	3		0,8-4		105
AEROSPEED 4	4		0,8-4,5		111
AEROSPEED 5	5				



CONCEPTEUR ET FABRICANT D'ÉQUIPEMENTS
POUR LE TRAITEMENT DES EAUX USÉES

europelec.com

info@europelec.fr
+33(0)1 44 82 39 50

