

MÉLANGE

EUROMIX[®]

AGITATEUR A AXE VERTICAL

 Europelec

BRASSAGE DES EFFLUENTS
ET MAINTIEN EN SUSPENSION
DES SOLIDES

FABRICATION
FRANÇAISE

 SFA
enviro

CARACTERISTIQUES ESSENTIELLES

L'EUROMIX® est un agitateur flottant à vitesse rapide (1000 tr/min) et axe vertical conçu pour toutes les applications de mélange sans apport d'oxygène.

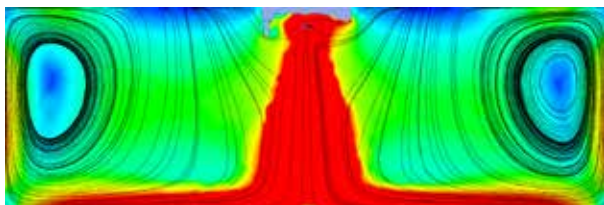
Le liquide est aspiré à la surface du bassin et refoulé vers le fond.

Le conduit guide-flux de l'EUROMIX®, à l'image du graphique ci-dessous, permet de diriger le fluide vers le fond du bassin et d'atteindre des profondeurs importantes. Le flux torique ainsi créé assure le mélange du liquide.

L'axe général du mélange étant vertical propulse l'eau à très grande vitesse sur le fond provoquant un écoulement laminaire omnidirectionnel sur l'ensemble d'agitation en fond du bassin.

L'Euromix évite ainsi la formation de zones mortes dans les bassins.

Il empêche ainsi la sédimentation et la décantation rapide dans les bassins d'homogénéisation.



Modélisation des flux générés par un Euromix,
réalisé par Europelec sur le logiciel Fluent



AVANTAGES

GAMME DE PUISSANCES DE 4 À 22 KW

LIVRAISON PRÊT À L'EMPLOI (MONTÉ ET CÂBLÉ)

FACILITÉ DE MANUTENTION

PERMET UNE MAINTENANCE AISÉE DU FAIT D'UNE GRANDE ACCESSIBILITÉ DE TOUTES LES PARTIES MÉCANIQUES DU MOTEUR ÉMERGÉE.

INSTALLATION AISÉE PAR SIMPLE AMARRAGE (ÉLINGUES)

SIMPLICITÉ DE MISE EN SERVICE

CONVIENT PARFAITEMENT AUX BASSINS À NIVEAU VARIABLE

HOMOGENÉISATION TRÈS RAPIDE

PERMET D'ÉVITER LA SÉDIMENTATION EN FOND DE BASSIN OU DE LAGUNE

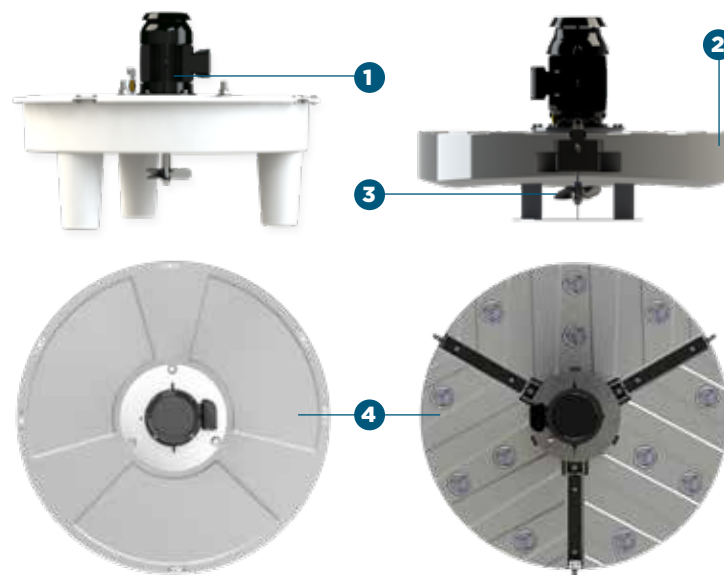
PERFORMANCE SUPÉRIEURE AUX AGITATEURS FLOTTANTS CLASSIQUES

NOS MOTEURS SONT RENFORCÉS AU-DELÀ DE L'IP56, SELON NOTRE STANDARD SPÉCIFIQUE, PARTICULIÈREMENT ADAPTÉ AUX CONDITIONS LES PLUS RUDES. NOTRE STANDARD EST PLUS STRICT QUE L'IP58. LES MOTEURS EUROMIX SONT MODIFIÉS SELON NOS SPÉCIFICITÉS PROPRES COMME L'ÉTANCHÉITÉ, RENFORCÉE AU NIVEAU DE L'ARBRE.

COMPOSANTS

- 1 Une turbine émergée avec moteur IP56 à accouplement direct
- 2 Un flotteur en matériau composite rempli de mousse polyuréthane
- 3 Une hélice marine immergée en acier inoxydable pour assurer la rotation
- 4 Plaque de support moteur

Amarrage en périphérique du bassin.



Modèle	Puissance (kW)	Diamètre du flotteur (mm)	Hauteur totale (mm)	Poids approximatif (kg)
Euromix 003	3	1520	1132	175
Euromix 005	5,5		1233	220
Euromix 007	7,5	1900	1357	250
Euromix 011	11		1509	330



CONCEPTEUR ET FABRICANT D'ÉQUIPEMENTS
POUR LE TRAITEMENT DES EAUX USÉES

europelec.com

info@europelec.fr
+33(0)1 44 82 39 50

